



## راهنمای اس ام اس کنترل صنعتی چهار کانال

### توضیحات کلی

اگر میخواهید با پیامک دستگاه را کنترل کنید باید تمامی پیامک هایی که به دستگاه ارسال میشود باید به زبان انگلیسی باشد. پس در هنگام ارسال پیامک زبان متن را به انگلیسی تغییر دهید. دستورات طبق الگوی گفته شده به دستگاه ارسال شود. همچنین زبان سیم کارت استفاده شده برای دستگاه نیز باید انگلیسی باشد. لازم به ذکر است که فاصله بین ارسال هر پیامک با حداقل 20 ثانیه باشد. برای استفاده از حالت تک زنگ، باید حالت تک زنگ را فعال کنید و همچنین شماره مورد نظر را در دستگاه طبق الگوی گفته شده ذخیره کنید.

### راه اندازی اولیه

در ابتدا از سیم کارت خود مطمئن شوید که پین کد آن غیر فعال است و سپس زبان سیم کارت را به انگلیسی (ایرانسل) : **#2\*3\*4\*555\*** همراه اول : **#2\*198\*** تغییر دهید.

- 1 یک سیم کارت بدون پین کد، دارای اعتبار ( همراه اول یا ایرانسل) را در محل مخصوص قرار دهید.
- 2 آنتن آن را در جای خود ببندید و سپس آداپتور یا تغذیه دستگاه ( 12 ولت، 3 آمپر مرغوب) را وصل کنید.
- 3 هنگام روشن شدن دستگاه، LED آبی دستگاه چند بار به صورت سریع چشمک خواهد زد و سپس هر سه ثانیه یک بار چشمک میزند که این نشان دهنده اتصال دستگاه به شبکه موبایل میباشد. در غیر این صورت اگر هر یک ثانیه چشمک بزند، نشان دهنده این است که سیم کارت نصب شده پین کد دارد و یا دستگاه به شبکه وصل نشده است.

### نحوه استفاده از دستگاه

#### استفاده از دستگاه از طریق اپلیکیشن

با دانلود اپلیکیشن از طریق بارکد کیو-آر در صفحه بعد و یا لینک [www.skynic-tech.com/app/skynic-gsm.apk](http://www.skynic-tech.com/app/skynic-gsm.apk) و نصب آن به راحتی میتوانید دستگاه را کنترل کنید. این برنامه به زبان فارسی نوشته شده و کار کردن با آن بسیار آسان میباشد.

#### استفاده از دستگاه از طریق ریموت کنترل

اگر خروجی بر روی حالت حافظه دار باشد، با هر بار زدن دکمه مربوطه رله مربوطه تغییر وضعیت میدهد. اگر خروجی بر روی حالت لحظه ای باشد، با هر بار فشردن دکمه مربوطه کانال مورد نظر به اندازه 1.5 ثانیه روشن میماند و سپس قطع میشود.

#### استفاده از دستگاه از طریق پیامک

در صفحه بعدی، جدول دستورات نوشته شده است و شما میتوانید با ارسال دستورات به دستگاه فرمان دهید.

#### استفاده از دستگاه از تک زنگ

برای استفاده از این حالت باید این حالت را قبلاً فعال کرده باشید. عملکرد این حالت به این صورت است که با هر بار زدن به دستگاه:

- اگر حالت خروجی در مد لحظه ای باشد، خروجی اول به مدت 1.5 ثانیه وصل میشود و سپس قطع میگردد.
- اگر حالت خروجی در مد حافظه دار باشد، خروجی تغییر حالت میدهد. یعنی اگر قطع باشد، وصل میشود و اگر وصل باشد، قطع میشود.

## تعریف کردن و حذف کردن ریموت کنترل

با نگر داشتن دکمه لرن که بر روی دستگاه تعبیه شده است ال ای دی وضعیت به حالت چشمک زن سریع میرود. با زدن یکی از دکمه های ریموت کنترل 433 مگاهرتز:

- اگر قبلا ریموت بر روی دستگاه تعریف نشده باشد، ال ای دی وضعیت سه بار به صورت سریع چشمک زده و ریموت بر روی دستگاه تعریف میشود.
- اگر قبلا ریموت بر روی دستگاه تعریف شده باشد، ال ای دی وضعیت به صورت ثابت به مدت 3 ثانیه روشن میماند و سپس ریموت مورد نظر از حافظه دستگاه حذف میشود.

## اتصال باتری به دستگاه

در صورتی که تمایل دارید هنگام قطع شدن برق به شما پیامک قطعی برق ارسال شود، یک باتری لیتیوم 3.7 ولتی (مثبت باتری به ترمینال +BAT و منفی آن را به ترمینال منفی تغذیه دستگاه) وصل کنید و حالت گزارش گیری قطع و وصل شدن برق دستگاه را فعال کنید.

\* هشدار: هر ولتاژی که بیشتر از 4 ولت به ترمینال +BAT وارد شود دستگاه آسیب می بیند. پس هنگام نصب دستگاه دقت فرمایید.

## استفاده از ورودی های دستگاه

سه ورودی دیجیتال روی دستگاه تعبیه شده است که محدوده ولتاژ آن ها بین 5 ولت تا 12 ولت می باشد. در صورت استفاده میتوانید سیم ولتاژ مثبت را به یکی از ورودی ها (IN) وصل کرده و سیم منفی آن را به ترمینال منفی تغذیه دستگاه وصل کنید.

در صورت تمایل به دریافت پیامک هنگام تحریک یکی از ورودی ها، طبق دستورالعمل نوشته شده در جدول عمل کنید.

## استفاده از حالت آلام یا دزدگیر

زمانی که این حالت را طبق دستورالعمل در جدول فعال کنید، هنگامی که ورودی IN1 تحریک یا فعال شود، خروجی یا رله 4 فعال خواهد شد. به عنوان مثال میتوانید ورودی 1 را به یک سنسور تشخیص حرکت وصل کنید و یک آژیر به خروجی یا رله 4 وصل کنید تا در هنگام تحریک شدن سنسور، آژیر نصب شده فعال شود. برای قطع رله 4 یا آژیر، دکمه D ریموت خود را فشار دهید یا از طریق پیامک آن را قطع کنید.

## استفاده از ورودی آنالوگ

یک ورودی مبدل آنالوگ به دیجیتال روی دستگاه تعبیه شده است که میتوانید ولتاژ متغیر در محدوده 0 تا 14 ولت به آن وصل کنید. به عنوان مثال اگر بخواهید یک سنسور دما نظیر LM35 به آن وصل کنید، پایه VCC سنسور را به ترمینال +5V OUT دستگاه و پایه OUT یا خروجی سنسور را به ترمینال AN IN و پایه GND سنسور را به ترمینال منفی تغذیه وصل کنید.

\* هشدار: ترمینال +5V OUT یک خروجی ولتاژ 5 ولتی میباشد و صرفا جهت اتصال به تغذیه سنسور هایی که با 5 ولت کار میکنند استفاده میشود و در هنگام نصب و راه اندازی به هیچ وجه آن را اتصال کوتاه یا به آن ولتاژ وارد نکنید. همچنین در متصل کردن ولتاژ بیشتر از محدوده کاری به پایه AN IN ، دستگاه آسیب خواهد دید.

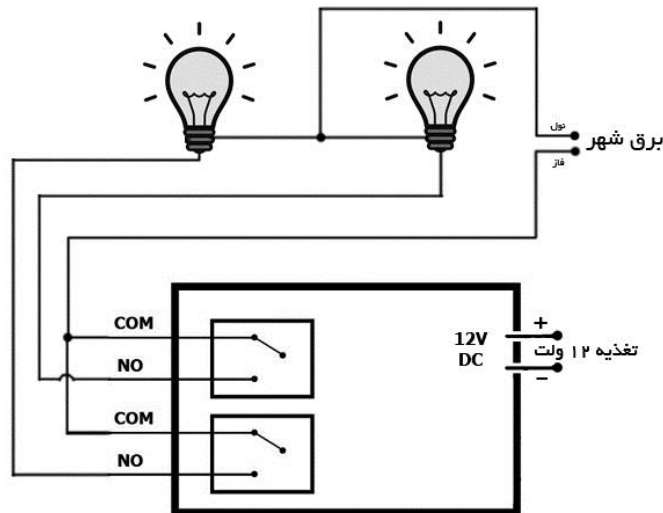
## استفاده از حالت اعلان سنسور دما

شما میتوانید یک محدوده دمایی (میتواند یک ولتاژ خروجی یک سنسور دیگر هم باشد) برای سنسور خود تعریف کنید و زمانی که سنسور نصب شده، دما یا ولتاژ خارج از محدوده را حس کند، پیامک بفرستد و شما را مطلع سازد.

### طریقه پاک کردن کل حافظه یا تنظیمات کارخانه:

در صورتی که رمز دستگاه را فراموش کردید و یا میخواهید همه تنظیمات دستگاه به حالت اولیه بازگردند، طبق دستورالعمل ذیل عمل کنید  
آداپتور دستگاه را از برق جدا کنید. همچنین اگر باتری روی آن نصب شده باشد را قطع کنید. سپس دکمه LEARN دستگاه را نگه دارید و سپس آداپتور دستگاه را به برق وصل کنید. ال ای دی به مدت هفت ثانیه روشن میماند و خاموش می شود و پاک شدن حافظه را تایید میکند.

### شماتیک و مثال استفاده از خروجی های دستگاه



بار کد دانلود اپلیکیشن اندروید



## جدول دستورات:

توجه داشته باشید که رمز پیشفرض دستگاه 1234 می باشد و در دستورات زیر اگر رمز دستگاه را تغییر دهید، به جای عبارت 1234 ، رمز جدید خود را وارد کنید. همچنین دستگاه حساس به کوچک یا بزرگ بودن حروف دستورات نیست.

<b>1234R3ON</b>	فعال سازی رله 3	<b>1234R1ON</b>	فعال سازی رله 1
<b>1234R3OFF</b>	غیرفعال سازی رله 3	<b>1234R1OFF</b>	غیرفعال سازی رله 1
<b>1234R4ON</b>	فعال سازی رله 4	<b>1234R2ON</b>	فعال سازی رله 2
<b>1234R4OFF</b>	غیرفعال سازی رله 4	<b>1234R2OFF</b>	غیرفعال سازی رله 2
<b>1234STS</b>	استعلام وضعیت دستگاه		
<b>1234PIN0000</b>	تغییر رمز دستگاه (به جای عبارت 0000 ، رمز جدید چهار رقمی دلخواه خود را وارد کنید. مثلا اگر رمز جدیدتان 9876 باشد و رمز قبلی فعلی دستگاه 1234 باشد، کد دستوری: 1234PIN9876 )		
<b>1234CH1</b>	استعلام اعتبار سیم کارت همراه اول		
<b>1234CH2</b>	استعلام اعتبار سیم کارت ایرانسل		
<b>1234C1=#####</b>	افزایش اعتبار برای سیم کارت همراه اول (به جای عبارت ##### ، کد شارژ را وارد کنید)		
<b>1234C2=#####</b>	افزایش اعتبار برای سیم کارت ایرانسل (به جای عبارت ##### ، کد شارژ را وارد کنید)		
<b>1234MISON</b>	حالت قطع و وصل کردن رله با تک زنگ را برای شماره ای که با آن پیامک میفرستید را فعال میکند		
<b>1234MISOFF</b>	حالت قطع و وصل کردن رله با تک زنگ را برای شماره ای که با آن پیامک میفرستید را غیرفعال میکند		
<b>1234PRON</b>	<b>1234PROFF</b>	هنگامی که برق دستگاه قطع یا وصل شده باشد، گزارش آن به کاربر ارسال میشود.	
<b>1234SAVEON</b>	<b>1234SAVEOFF</b>	نگهداری آخرین وضعیت رله ها هنگام قطع و وصل شدن یا برق دستگاه را فعال/غیرفعال میکند	
<b>1234M00</b> <b>1234M01</b>	<b>1234M10</b> <b>1234M11</b>	مد کاری هر رله را میتوان تغییر داد. یعنی اگر 1 باشد حالت رله بصورت لحظه ای بوده و اگر 0 باشد خروجی حافظه دار است.	
<b>1234TRG#ON</b>	<b>1234TRG#OFF</b>	فعال یا غیر فعال سازی حالت تریگ یا اعلان تحریک شدن ورودی توسط پیامک. (به جای عبارت # ، شماره ورودی را وارد و ارسال کنید) به عنوان مثال میخواهیم ورودی 2 در صورتی که تحریک شد پیامک بفرستد، عبارت <b>1234TRG2ON</b> را ارسال میکنیم.	
<b>1234ALARON</b>	<b>1234ALARMOFF</b>	فعالسازی خروجی یا رله 4 در صورت تحریک شدن ورودی 1 (فعال/ غیرفعال سازی دزدگیر)	
<b>1234temp&lt;5</b>	<b>1234temp&gt;30</b>	تعریف محدوده دمایی و ارسال پیامک در صورتی که خارج از محدوده باشد. مثلا اگر بخواهید دما بیشتر از 35 درجه شد، پیامک ارسال شود عبارت <b>1234temp&gt;35</b> را ارسال کنید و یا کمتر از 7 درجه شد <b>1234temp&lt;7</b> را ارسال کنید. در صورت غیر فعال کردن این حالت، عبارت <b>1234tempdis</b> را ارسال کنید	